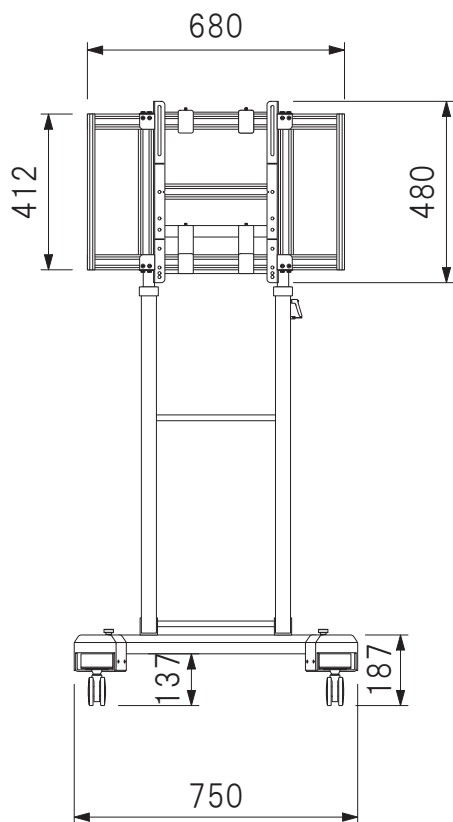
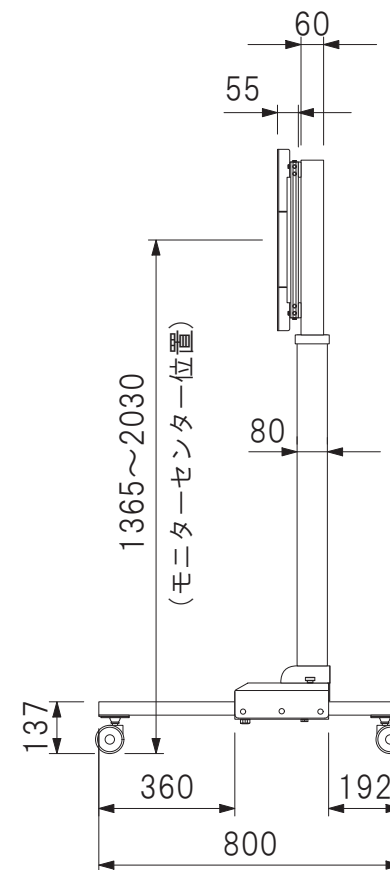


開脚角度：両脚15度ずつ(計30度)



縦方向穴位置

※200・300・320・330・350・370・400・430・450  
(横方向穴位置はフリー寸法) 660まで対応



重量：40.8kg



International Creative

Model Number

STD-R02

Manufacturer

RATEC

フロアスタンド

SCALE

1/20

UNIT

mm

SIZE

A4

DATE

2020.2